

WD-6 DUPLUS

HUVDISKMASKIN

PRODUKTFÖRDELAR

- Dubbel slutsköljning med DUPLUS-teknik – Förbättrat sköljresultat med minimal mängd rent vatten.
- Hög effektivitet med låga driftkostnader – DUPLUS-tekniken gör att förbrukningen av rent vatten, kemikalier och elektricitet minskar.
- Extra stora kostnadsbesparingar – om osmosvatten måste användas.
- En robust design i rostfritt stål med hög-värdigt material i komponenter ger en tillförlitlig drift i många år.
- Dubbelisolerad huv sparar energi och ger lägre ljudnivå.
- Bra arbetsmiljö med unikt huvkoncept.
- God hygien med automatiskt rengöringsprogram och garanterad slutsköljningstemperatur.
- Självtömmande diskpump.
- Djup tank som minskar risken för skumbildning.
- Servicevänlig – service utförs från maskinens framsida.
- Hygienkontroll – styrsystem med integrerad HACCP.
- Optimalt diskresultat – med självtömmande diskarmar.
- Konkava disk- och sköljdosor förhindrar igensättning.
- Anpassningsbara disk- och sköljtider samt temperaturer för alla program.
- Inbyggd sköljmedelsdosering.
- Break tank med tryckstegringspump.
- Automatiskt rensolningsprogram.



TILLVAL

- Automatisk huv.
- Autostart för huvautomatik.
- Marint utförande.
- Diskmedelsdosering för flytande diskmedel.
- Panel på vänster sida.
- Låsbart skåp för kemhållare (inte i komb. med Break tank eller panel på vänster sida).
- Genomströmmare för kallvattenanslutning.
- Tömningspump.
- Dubbla vattenanslutningar varmt/kallt.
- Tryckstegringspump gemensam med WD-PRM6 med autohuv.
- ECO-FLOW kondenseringsenhet med värmeåtervinning. (kallvattenanslutning krävs)
- WEB Tool för extern egenkontroll HACCP-dokumentering.

EXTRA UTRUSTNING

- Imhuv med utsugningsstos.
- Hylla för kembehållare.
- Sideboard (560 x 560 mm).

TEKNISKA UPPGIFTER	WD-6 DUPLUS
Diskpump (kW)	0,9
Pump, recirkulerande sköljning (kW)	0,58
Pump, slutsköljning (kW)	0,58
Genomströmmare (kW)	9
Tankvärme (kW)	5,4
Tankvolym, kemisk disk tank (liter)	45
Tankvolym, recirkulerande slutsköljning (liter)	5,5
Vikt, maskin i drift (kg)	185
Kapslingsklass (IP)	45

KAPACITET OCH DRIFTSDATA	WD-6 DUPLUS
Total disktid P1 (min) *	1,2
Total disktid P2 (min) *	1,8
Total disktid P3 (min) *	3,3
Max. kapacitet, korgar/timme (st)	50
Vattenförbrukning sköljning/program (liter) **	1,0 - 1,5
Energiförbrukning (% av ansluten effekt)	30 - 50%
Ljudnivå (dB(A))***	63

* Fabriksinställning. Disktiden är justerbar

** I kombination med WD-PRM6 kan vattenförbrukningen reduceras ytterligare.

*** Uppmätt 1 meter från maskinens sida.

ANSLUTNING, MASKIN	WD-6 DUPLUS
Total ansluten effekt (kW)	9,9
Huvudsäkring 400 3N~ (A) *	16
Max. anslutningsarea 400-415V 3N~ (L1-L3,N,PE) Cu (mm ²) **	2,5

* Annan spänning på begäran.

** Kabel 2 m H07RN-F ingår.

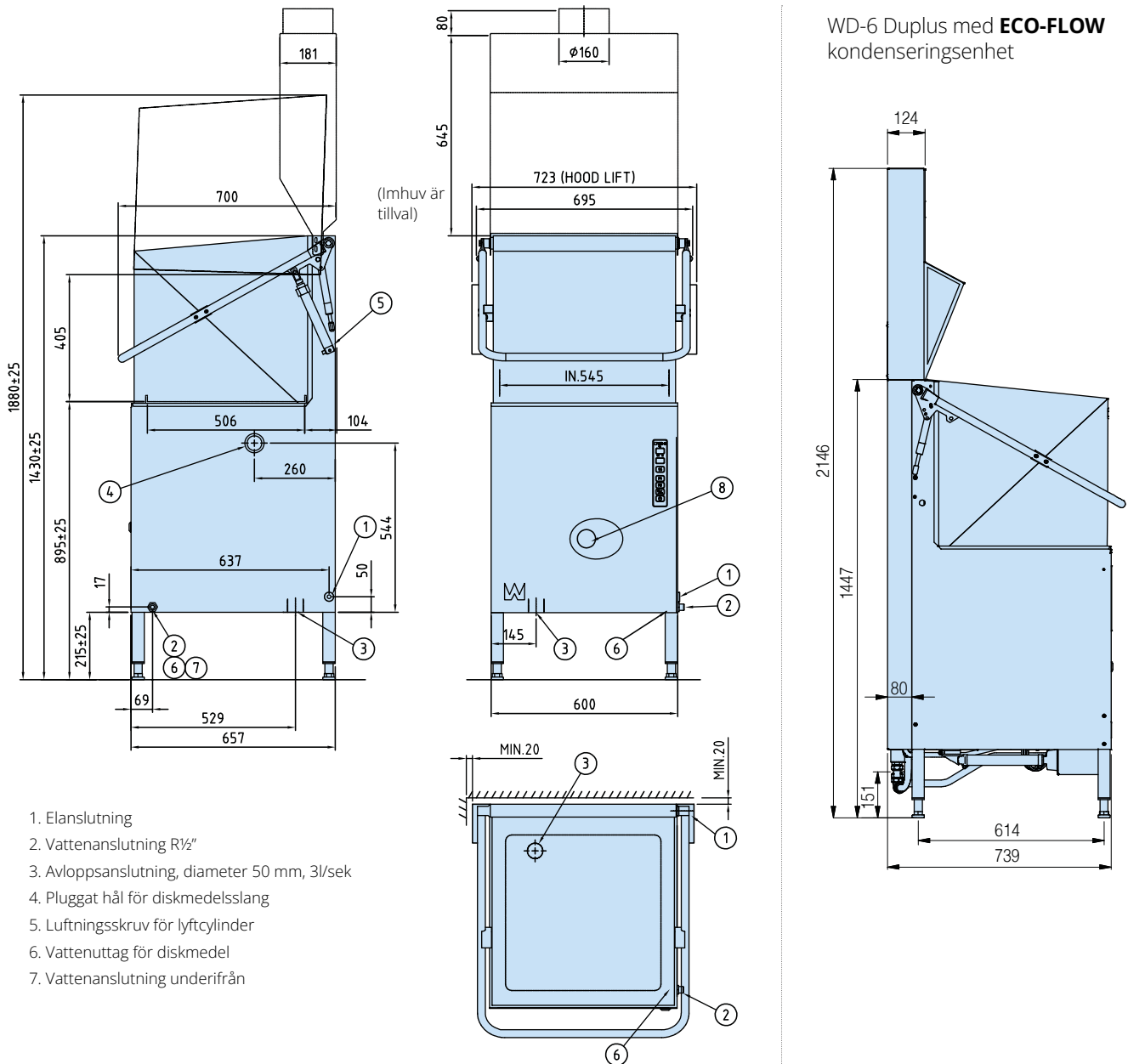
Wexiödisk

ANSLUTNING VATTEN, AVLOPP OCH VENTILATION	WD-6 DUPLUS
Vattenkvalitet, hårdhet (°dH)	2 - 7
Vattenanslutning 5-65°C (utvändig gänga) *	R ½"
Avloppsanslutning, PP-rör (ø mm.)	50
Vattenkapacitet, min/max-tryck (kPa)	20
Vattenkapacitet, flöde (liter/min)	5
Golvbrunn, kapacitet (liter/sek)	3
Värmebelastning till rummet (total, sensibel, latent) (kW)	1,7 / 1,2 / 0,5
För maskiner med tillvalet av ECO-FLOW blir värmebelastningen till rummet (total, sensibel, latent) (kW)	0,9 / 0,6 / 0,3

* Vid anslutning till kallare vatten <55°C tar det längre tid att fylla maskinen.

STORLEK OCH VIKT VID TRANSPORT	WD-6 DUPLUS
Storlek, LxBxH (mm.)*	765x710x1560
Vikt (kg)*	140

* Emballage inräknat.



Tillverkaren förbehåller sig rätten att göra ändringar i de tekniska uppgifterna.

Wexiödisk

TELEFON: +46 470 77 12 00 FAX: +46 470 237 52 ADRESS: Mårdvägen 4 SE-352 45 Växjö SWEDEN
E-POST: wexiodisk@wexiodisk.com WEBB: www.wexiodisk.com